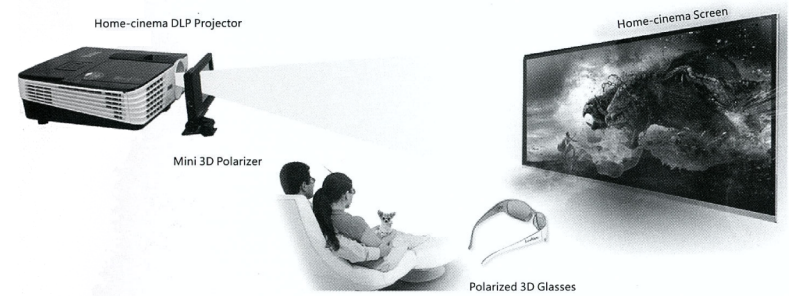




디지털 입체필터 User Manual

Model. 3DN-M3000



쓰리디엔

충청남도 아산시 은행나무길 223, 충남경제진흥원 403호

Tel. 0507-1405-8562

Email. 3dnwave@naver.com

1. 제품 개요

- 디지털입체필터 3DN-M3000은 사용이 편리한 고품질의 디지털 3D 시네마 시스템으로 집이나 사무실, 중소기업 입체영상관에서 활용할 수 있습니다. DLP 3D 프로젝터 앞에 쉽게 설치하여 입체영상을 구현할 수 있습니다.
- 디지털입체필터는 두 장의 특별한 LCD 패널을 적용하여 프로젝터에서 투사 되는 좌, 우 영상을 효율적으로 편광시킬 수 있습니다.
- 3DN-M3000은 초보자나 전문가 모두 쉽게 사용할 수 있으며, 영상관을 비롯하여 홈시어터, 강의실, 회의실 등 다양한 환경에서 입체시스템을 구현할 수 있습니다.

특징

- 입체 영상의 선명한 색상 구현
- 1대의 프로젝터에 최적화된 쉬운 설치
- CE, FCC 그리고 KC 인증 획득
- 가벼운 편광입체안경 사용
- 3년 무상보증

2. 사전 점검사항

디지털 입체필터를 사용하기 위해서는 입체콘텐츠, 실버스크린, 3D 프로젝터, 편광입체안경이 필요합니다.

실버스크린

- 고품질인 입체영상을 구현하기 위해서는 3D 프로젝트에 최적화된 실버스크린이 필요합니다. 만약 일반 화이트 스크린을 사용한다면 입체영상을 투사하더라도 입체가 아닌 이중상만이 보일 것입니다.
또한, 실버코팅이 제대로 안 된 실버스크린을 사용시에도 이중상이 보일 수 있습니다.

DLP 3D-Ready Projector

- DLP 프로젝터가 3D 프로젝트에 효율적입니다.
LCD나 LCoS 프로젝트 기술의 프로젝트는 디지털 입체필터와 호환되지 않습니다.

3D 입체안경

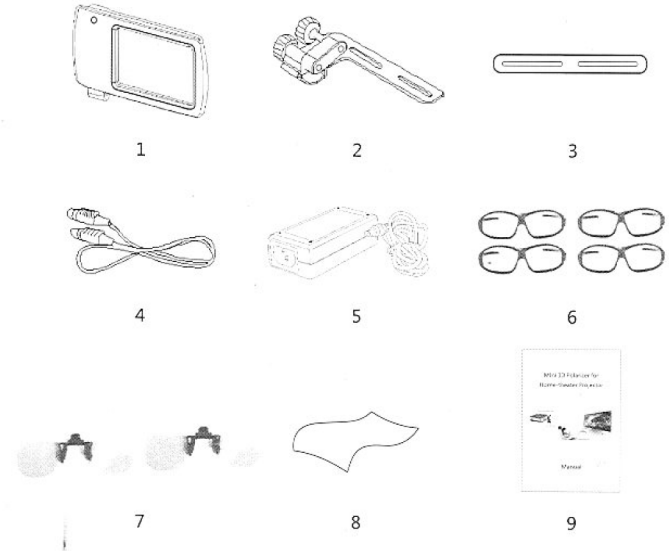
- 디지털입체필터는 편광 3D 입체안경과 호환됩니다.

3D Player(3D Contents)

- 3D 프로젝션을 위해서 3D 플레이어(컴퓨터, 3D 블루레이 플레이어 등)가 필요합니다. 또한, SBS, TNB, Frame Packing 등의 포맷을 가진 3D 콘텐츠가 있어야 합니다.

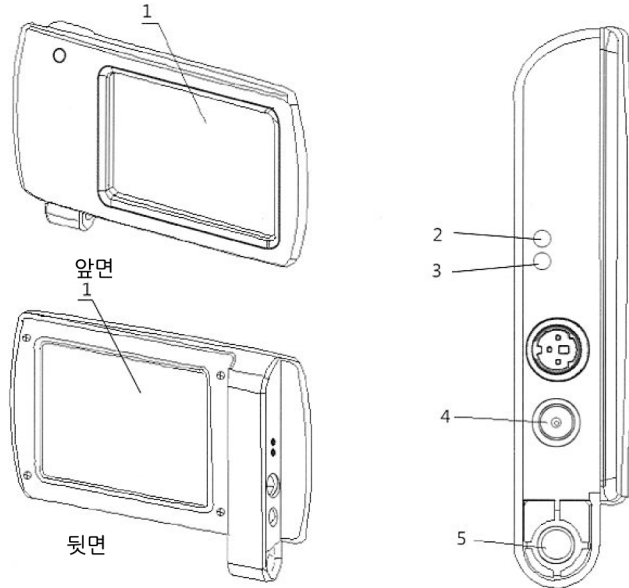
3. 구성품

1. 3D 패널
2. 기본 마운트
3. 프로젝터 체결용 마운트(6EA)
4. VESA 케이블
5. 파워 케이블
6. 입체안경 4EA
7. 클립형 입체안경 2EA
8. 안경뒀이
9. 매뉴얼



4. 3D 패널 설명

1. LCPM(Liquid Crystal Polarization Modulator) 창
2. 싱크 신호의 상태를 표시하는 싱크 신호 LED
싱크신호 디텍팅-> 깜빡거림, 싱크 고정 -> LED 켜짐 상태 지속
3. 전원 상태 LED
4. DC 전원 포트
5. 기본 마운트 홀



뒷면

뒷면은 프로젝터를 향하고 있습니다.

5. 설치 및 사용

1. 연결

전원 어댑터를 사용하여 전원을 연결합니다.

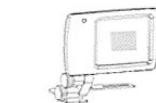
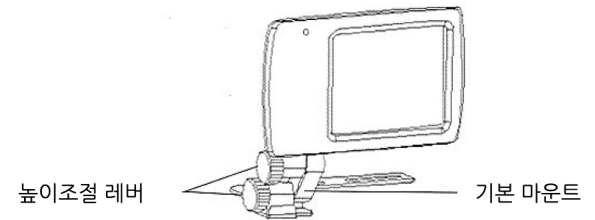
2. 설치

3D 필터를 프로젝터 렌즈 앞에 설치합니다. 이 때, LCPM 창에 투사되는 이미지가 되도록 꼭 차게 거리를 조절하여 설치합니다. 보통(20~50mm 거리를 둡니다.

①3D 필터에 기본 마운트를 설치합니다.

②프로젝터 브라켓과 연결 브라켓을 조립하여 기본 마운트와 결합합니다.

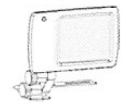
③기본 마운트의 조절나사를 이용하여 높이를 조절합니다.



너무 가까움



최적 거리



한계를 벗어남

3. 시작

On/Off 스위치는 없습니다. 전원이 공급되는 즉시 시스템은 작동합니다.
3D 패널이 프로젝터 렌즈 앞에 정위치 하는지 확인 하시기 바랍니다.
(프로젝터와 마주보는 면이 뒷면입니다.)

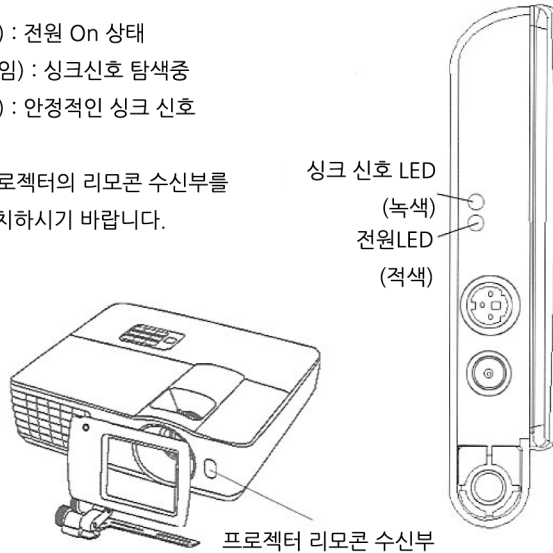
최상의 3D 효과를 위해서 모든 기기가 연결된 후에 프로젝터의 3D 옵션을
확인하시고 3D 콘텐츠를 실행하시기 바랍니다.

3D 콘텐츠 재생 중에 3D 효과가 사라졌다면 3D 필터의 전원을 뺀 후에
다시 연결하시기 바랍니다.

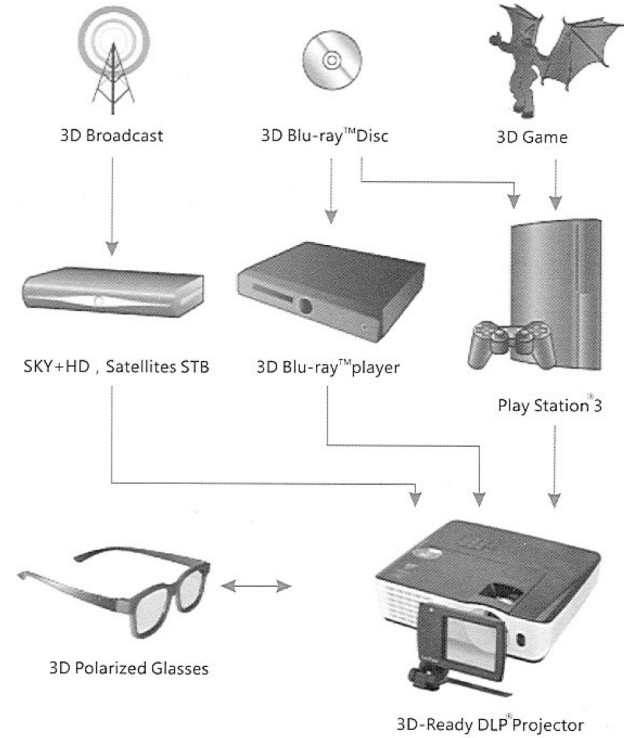
LED 신호

- 적색 신호(지속) : 전원 On 상태
- 녹색 신호(깜빡임) : 싱크신호 탐색중
- 녹색 신호(지속) : 안정적인 싱크 신호

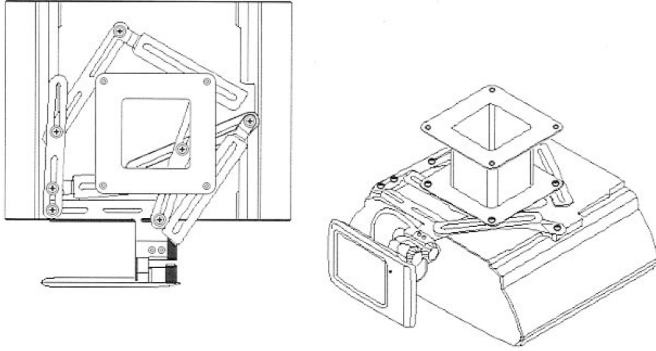
※ 3D 필터가 프로젝터의 리모콘 수신부를
막지 않도록 설치하시기 바랍니다.



3D 시스템 구조



렌즈위치가 중앙에 있을 때,
일반 프로젝터 브라켓과 기본 마운트, 연결 마운트 브라켓을 결합하여
프로젝터와 3D 필터를 연결하는 예시입니다. 참고 하시기 바랍니다.



렌즈위치가 한 쪽으로 치우쳐 있을 때,
일반 프로젝터 브라켓과 기본 마운트, 연결 마운트 브라켓을 결합하여
프로젝터와 3D 필터를 연결하는 예시입니다. 참고 하시기 바랍니다.

